



TECHNIK FÜR DIE ZUKUNFT

MEHLER Produktpalette E-Mobilität

LOAD BOX Classic



LOAD-BOX Classic

Kurzbeschreibung:

LOAD-BOX Classic als Wandmontage für den privaten und halböffentlichen Bereich. Die LOAD-BOX Classic ist in verschiedenen Ausführungs- und Leistungs-Varianten erhältlich und kann damit individuell passend für das vorhandene E-Fahrzeug gewählt werden. Sonderausführungen bzw. Leistungen auf Anfrage.

Bei der Mode 3 Ladung mittels Ladedose Typ 2, stehen Ladeleistungen zwischen 3kW bis einschließlich 22kW zur Verfügung.

Hier ist eine 10x schnellere Ladezeit wie bei einer herkömmlichen Schuko-Steckdose möglich!

Absicherung: FI-Schutzschalter + Leitungsschutzschalter (je Ladepunkt separat) FI Typ B bzw. Typ A PSF inkl. RCM Modul.

Technische Daten:

- Material: elektrolytverzinktes Fe + 2x pulverbeschichtet
- Farbe: RAL 9010 / Reinweiß, Sonderfarben möglich
- Schutzart: IP54 (IP44 bei angestecktem Stecker)
- Abmessungen (Gehäuse):
 - Small:** 245x330x140mm
 - Medium:** 285x330x140mm
 - Large:** 410x330x140mm
- Gewicht: ca. 8 - 11kg
- Alle Ladedosen sind spannungsfrei im nicht angesteckten Zustand!
- Alle Ladedosen Typ 2 inkl. Entriegelung bei Stromausfall!

Optionen:

- Gesamtzählung – Subzähler für die Gesamtmessung (400VAC bzw. 230VAC, je nach Ladeleistung)
- RFID Freischaltung – Zugangsbeschränkung mittels RFID Karte. 13,56MHz, 75 Kartenummer speicherbar. (Lieferumfang 5x RFID-Karten, unbedruckt)
- Schlüsselschalter für die Ladefreischaltung (inkl. 2 Schlüssel)
- Sonderlösungen auf Anfrage, wie z.B. Zeitsteuerung mit Taster Sofortladung.

Zubehör: (Seite 20)

- Standfuß (ST-LB-HC)
- Unterputzrahmen (UP-Profil-L-B)
- Blindplatte anstelle der Bedienklappe (L-B-Cover)
- Steckerhalterung (Plug-Holder-S-R (L))
- Kabelhalterung (Cable-Holder)



LOAD-BOX Classic mit 1x Ladedose Typ 2

Type	B x H x T mm (Gehäusegröße)	Ladedose	Gesamtzählung	RFID-Freischtaltung		Optionen
LB-T2-22-M	285x330x140	Typ 2 22kW 400VAC				1, 3
LB-T2-22C-L	410x330x140		X			1, 4
LB-T2-22R-L	410x330x140			X		4
LB-T2-22CR-L	410x330x140		X	X		4
LB-T2-11-M	285x330x140	Typ 2 11kW 400VAC				1, 3
LB-T2-11C-L	410x330x140		X			1, 4
LB-T2-11R-L	410x330x140			X		4
LB-T2-11CR-L	410x330x140		X	X		4
LB-T2-3,7-M	285x330x140	Typ 2 3,7kW 230VAC				1, 3
LB-T2-3,7C-M	285x330x140		X			1, 3
LB-T2-3,7R-M	285x330x140			X		3
LB-T2-3,7CR-M	285x330x140		X	X		3



LB-T2-3,7-M



LB-T2-22C-L

LOAD-BOX Classic mit 1x Ladedose Typ 2 + 1x Schukosteckdose

Type	B x H x T mm (Gehäusegröße)	Ladedose 1	Ladedose 2	Gesamtzählung	RFID-Freischtaltung		Optionen
LB-T2SS-22-L	410x330x140	Typ 2 22kW 400VAC	Schuko 13A 230VAC				2, 4
LB-T2SS-22C-L	410x330x140			X			2, 4
LB-T2SS-22R-L	410x330x140				X		4
LB-T2SS-22CR-L	410x330x140			X	X		4
LB-T2SS-11-L	410x330x140	Typ 2 11kW 400VAC	Schuko 13A 230VAC				2, 4
LB-T2SS-11C-L	410x330x140			X			2, 4
LB-T2SS-11R-L	410x330x140				X		4
LB-T2SS-11CR-L	410x330x140			X	X		4
LB-T2SS-3,7-L	410x330x140	Typ 2 3,7kW 230VAC	Schuko 13A 230VAC				2, 3
LB-T2SS-3,7C-L	410x330x140			X			2, 4
LB-T2SS-3,7R-M	285x330x140				X		3
LB-T2SS-3,7CR-L	410x330x140			X	X		4



Symbolbild
mit Deckenbefestigung

Optionen LOAD-BOX Classic

Type	Option	Beschreibung
LP-Schlüssel-1	1	Aufpreis Schüsselschalter bei einem Ladepunkt
LP-Schlüssel-2	2	Aufpreis Schüsselschalter bei zwei Ladepunkten
Cover-L-B-S-M	3	Wetterschutzhaube für die Load-Box Classic u. Home Charging-Box Größe S,M
Cover-L-B-L	4	Wetterschutzhaube für die Load-Box Classic u. Home Charging-Box Größe L



LP-Schlüssel-2



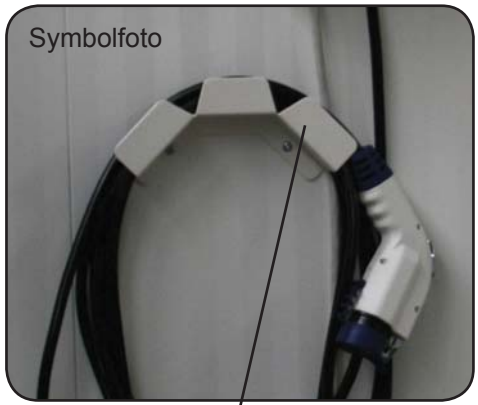
Cover-L-B-S-M



L-B-Cover

Zubehör für LOAD-BOX CLASSIC und Home Charging-Box

Type	Zubehör	Beschreibung
L-B-Cover	Blindplatte	Anstelle der Bedienklappe wird eine Blindplatte eingebaut. Die Einbauten sind somit nicht mehr von außen bedienbar
ST-LB-HC	Standfuß	Standfuß für Ladebox
L-B-ST-1-1300	Boden- Deckenkonzole	Optionale Boden- Deckenkonzole für Load-Box
L-B-ST-2-1300	Wandkonzole	Optionale Wandkonzole für Load-Box
UP-Profil-L-B	Unterputzrahmen	Unterputzrahmen für Load-Box Classic. Montage links und rechts
Cable-Holder	Kabelhalterung	Kabelhalterung zur Wandmontage oder direkt an der Ladebox Breite 214x Höhe 216 x Tiefe 60mm
Plug-Holder-S-L	Steckerhalterung links	Steckerhalterung an der Ladebox links
Plug-Holder-S-R	Steckerhalterung rechts	Steckerhalterung an der Ladebox rechts

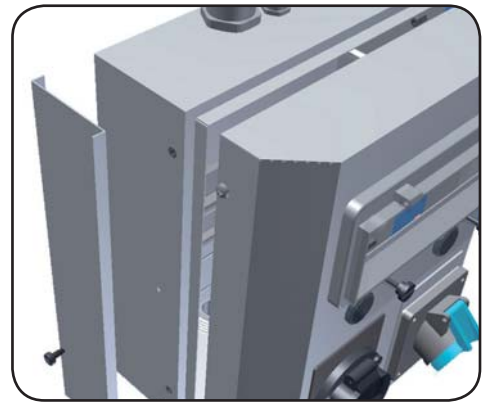


Symbolfoto

Kabelhalterung



Load-Box Classic mit Standfuß



Unterputzrahmen



Steckerhalterung rechts



Blindplatte

Sonderlösungen (Preise und Details auf Anfrage)



Decken-Ladestation mit Seilzug und Spiral Ladekabel

Geschäftsleitung, Produktentwicklung, Verkauf:

Alexander Mehler
Lange Gasse 3, A4493 Wolfers
Tel.: +43 (0) 7253-8225-0
Fax: +43 (0) 7253-8225-35 , +43 (0) 7253-7308
E-Mail: a.mehler@mehler.at
Web: www.e-zapfsaeule.at / www.mehler.at



Verkauf, Technik:

Ronald Scherhammer
Lange Gasse 3, A4493 Wolfers
Tel.: +43 (0) 7253-8225-185
Fax: +43 (0) 7253-8225-35 , +43 (0) 7253-7308
E-Mail: r.scherhammer@mehler.at
Web: www.e-zapfsaeule.at / www.mehler.at



Verkauf, Technik:

Alexander Schneider
Lange Gasse 3, A4493 Wolfers
Tel.: +43 (0) 7253-8225-285
Fax: +43 (0) 7253-8225-35 , +43 (0) 7253-7308
E-Mail: a.schneider@mehler.at
Web: www.e-zapfsaeule.at / www.mehler.at



Technik, Planung:

Alexander Paier
Lange Gasse 3, A4493 Wolfers
Tel.: +43 (0) 7253-8225-204
Fax: +43 (0) 7253-8225-35 , +43 (0) 7253-7308
E-Mail: a.paier@mehler.at
Web: www.e-zapfsaeule.at / www.mehler.at



MEHLER ME[®]
ELEKTROTECHNIK Ges.m.b.H

Lange Gasse 3, A-4493 Wolfers bei Steyr
Telefon +43 (0)7253/8225-0
Telefax +43 (0)7253/7308, 07253/8225-35

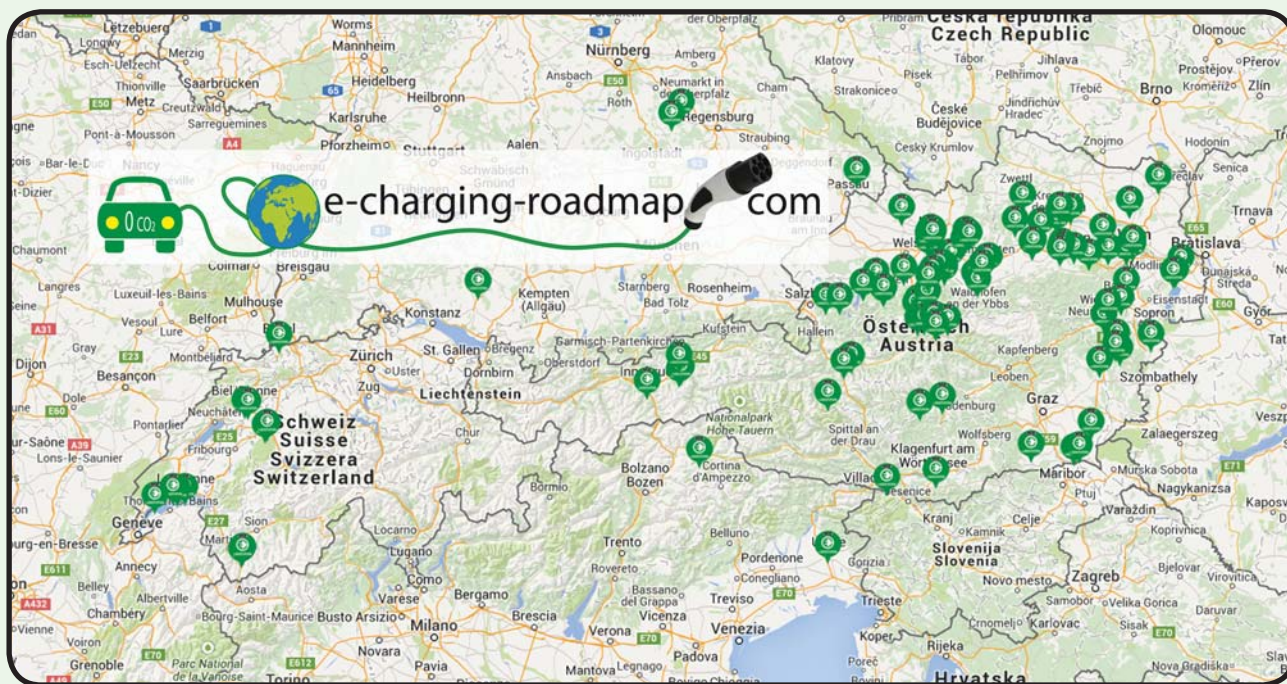
<http://www.mehler.at> / <http://www.e-zapfsaeule.at>
E-Mail: office@mehler.at

klimaaktiv



Partner

ME



www.e-charging-roadmap.com

MEHLER Elektrotechnik Ges.m.b.H
Lange Gasse 3, 4493 Wolfersn

Telefon +43 (0) 7253-8225-0
Telefax +43 (0) 7253-7308 / +43 (0) 7253-8225-35

www.e-zapfsaeule.at / e-zapfsaeule@mehler.at
www.mehler.at / office@mehler.at

>>  **MOBILITY**
BY 